

TECHNICAL DATA/DONNÉES TECHNIQUES

3840JL8007L
Pub No. 31-51633

DISCONNECT POWER CORD BEFORE SERVICING IMPORTANT – RECONNECT ALL GROUNDING DEVICES

All parts of this appliance capable of conducting electrical current are grounded. If grounding wires, screws, straps, clips, nuts or washers used to complete a path to ground are removed for service, they must be returned to their original position and properly fastened.

IMPORTANT NOTICE

This information is intended for use by individuals possessing adequate backgrounds of electrical, electronic and mechanical experience. Any attempt to repair a major appliance may result in personal injury and property damage. The manufacturer or seller cannot be responsible for the interpretation of this information, nor can it assume any liability in connection with its use.

ELECTRICAL SPECIFICATIONS

Temperature Control (Position 5)	32-4°F
Defrost Control	60hrs @ 40min with no door opening
Overtemperature Thermostat	140 - 110°F
Defrost Thermistor	70°F
Electrical Rating: 115V. AC, 60 Hz.	1- 5 Amp.
Maximum Current Leakage	0.5 mA
Maximum Ground Path Resistance	0.14 Ohms
Energy Consumption	483 kWh/yr for 22cuft models,

NO LOAD PERFORMANCE

Control Position: 5-5

And Ambient of:	70°F	90°F
Fresh Food, °F	32-41	32-42
Frozen Food, °F	-2-5	-5-5
Percent Running Time	25-40	45-65

REFRIGERATING SYSTEM

Minimum Compressor Capacity Vacuum	22 in.
Minimum Equalized Pressure	
@ 70°F	38 PSIG
@ 90°F	49 PSIG
Refrigerant - R - 134a	4.06 oz.
Compressor	700 BTU/hr

INSTALLATION

Clearance must be provided at top, sides and rear of the refrigerator for air circulation.

AT TOP	1 inch
AT SIDES	0.125 in.
AT REAR	1 in.

AVANT DE RÉPARER, DÉBRANCHEZ LE CORDON D'ALIMENTATION.

IMPORTANT!

REBRANCHEZ TOUS LES DISPOSITIFS DE MISE À LA TERRE

Toutes les pièces conductrices de cet appareil sont mises à la terre. Si vous enlevez pour la réparation des fils de mise à la terre, des vis, des languettes, des agrafes, des écrous ou des rondelles servant à compléter le trajet de mise à la terre, il faut les remettre à leur emplacement initial et les fixer adéquatement.

AVIS IMPORTANT

Ces renseignements s'adressent aux personnes possédant une bonne expérience en électricité, en électronique et un mécanisme. Toute tentative pour réparer un électroménager peut causer des dommages à la propriété ou des blessures. Le fabricant ou le vendeur ne se tiennent nullement responsables de l'interprétation de ces renseignements et n'assument aucune responsabilité quant à leur utilisation.

SPÉCIFICATIONS ÉLECTRIQUES

Commande de température (Position 5)	32-4°F
Commande de dégivrage	40 min toutes les 60 heures sans l'ouverture de porte

Thermostat de température excessive	140 - 110°F
Thermistor de dégivrage	70°F
Valeurs nominales: 115V. AC, 60 Hz.	1- 5 Amp.
Fuite de courant maximale	0.5 mA
Résistance maximale du trajet de mise à la terre	0.14 Ohms
Consommation d'énergie	483 kWh/année pour 22cuft modèles,

RENDEMENT À VIDE

Commande réglée à : 5-5	
Et température ambiante de:	70° F 90°F
Aliments réfrigérés, °F	32-41 32-42
Aliments surgelés, °F	-2-5 -5-5
Durée de fonctionnement(%)	25-40 45-65

SYSTÈME FRIGORIFIQUE

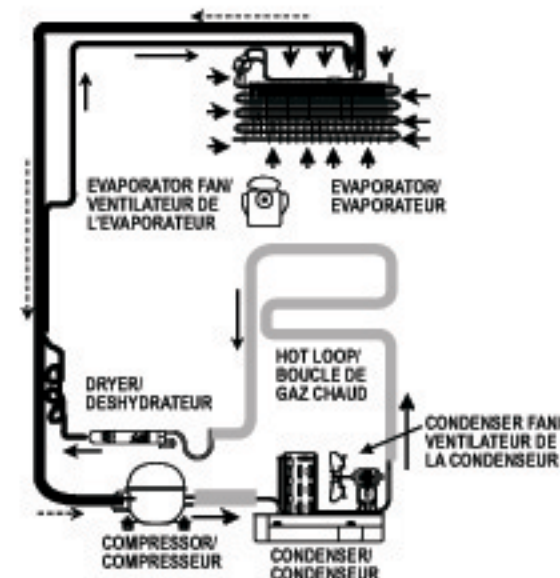
Vide minimum produit par le compresseur	Vide	22 po.
Pression équilibrée minimale		
à 70°F		38 lb/po ²
à 90°F		49 lb/po ²
Frigorigène - R - 134a		4.06 oz
Compresseur		700 BTU/h

INSTALLATION

Pour assurer une circulation d'air, il faut prévoir les dégagements sur le dessus, sur les côtés et à l'arrière du réfrigérateur:

AU-DESSUS	1 po
SUR LES COTÉS	0.125 po
LL'ARRIÈRE(condenseur)	1 po

REFRIGERANT CYCLE / CYCLE DE RÉFRIGÉRANT



AIR FLOW / CIRCULATION D'AIR



LEGEND

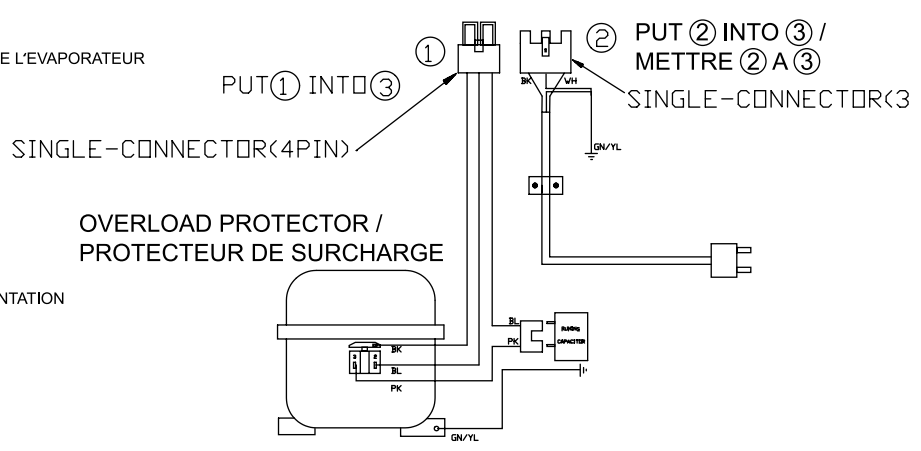
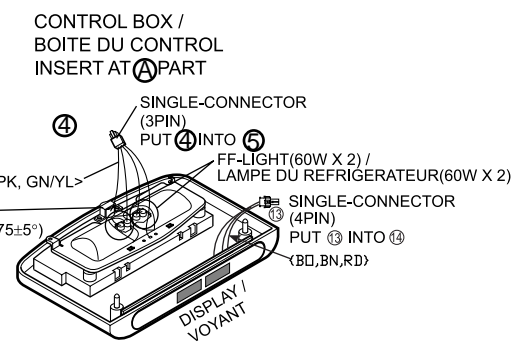
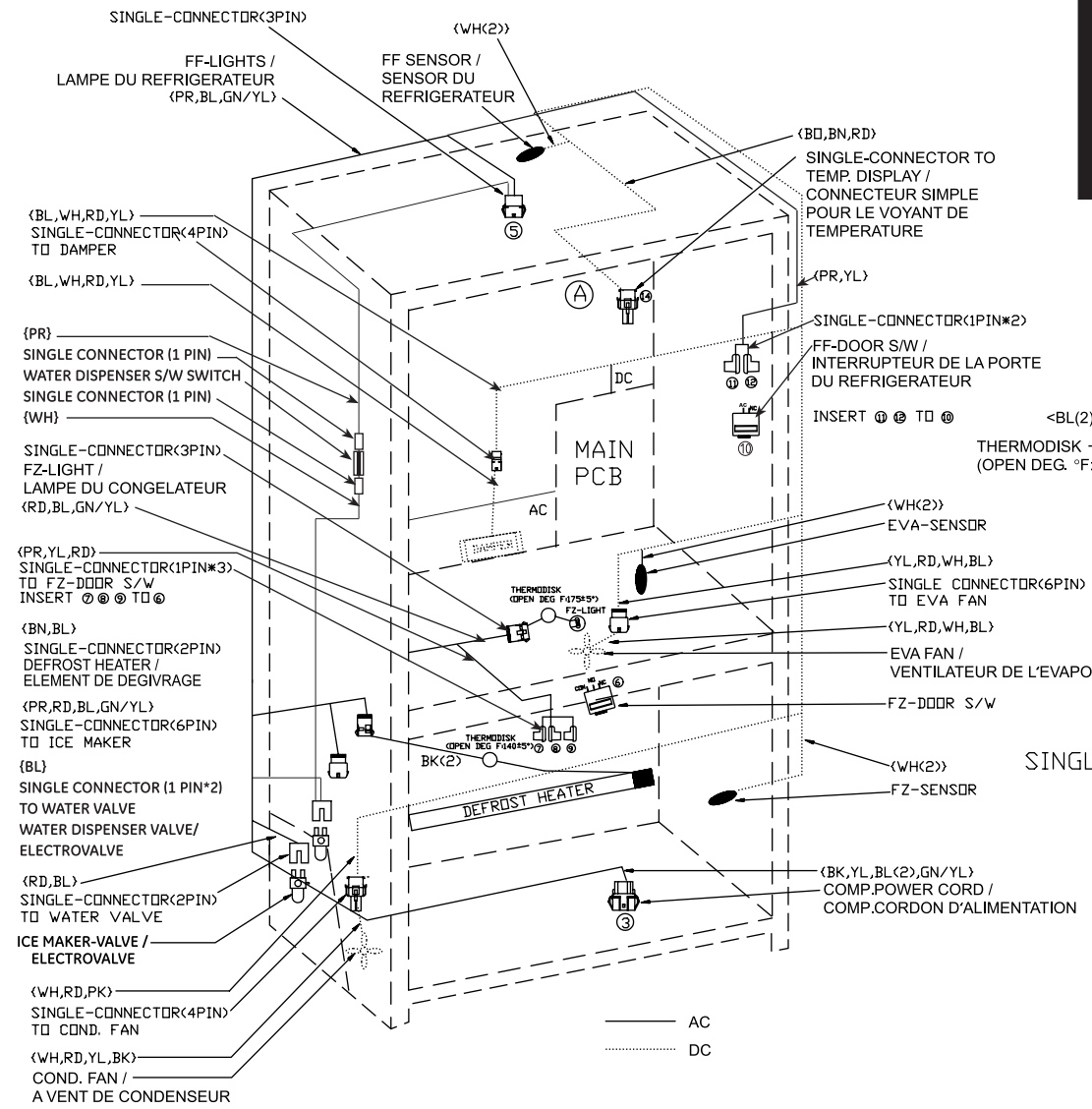
- BK: BLACK / NOIR
- BN: BROWN / BRUN
- RD: RED / ROUGE
- BO: BRIGHT ORANGE / VIF ORANGE
- BL: BLUE / BLEU
- GY: GREY / GRIS
- GN: GREEN / VERT
- YL: YELLOW / JAUNE
- WH: WHITE / BLANC
- PR: PURPLE / POURPLE
- SB: SKY BLUE / CLAIR BLEU
- PK: PINK / ROSE

IMPORTANT
DO NOT DESTROY / NE PAS DÉTRUIRE
WIRING DIAGRAMS, SERVICE AND PARTS INFORMATION INCLUDED
CONTIENT DES SCHÉMAS DE CABLAGE ET DES RENSEIGNEMENTS
SUR LES PIÈCES ET LA RÉPARATION
REPOSITION TO ORIGINAL LOCATION / REMETTRE EN PLACE

IMPORTANT
DO NOT DESTROY / NE PAS DÉTRUIRE
WIRING DIAGRAMS, SERVICE AND PARTS INFORMATION INCLUDED
CONTIENT DES SCHÉMAS DE CABLAGE ET DES RENSEIGNEMENTS
SUR LES PIÈCES ET LA RÉPARATION
REPOSITION TO ORIGINAL LOCATION / REMETTRE EN PLACE

LEGEND

- BK: BLACK / NOIR
- BN: BROWN / BRUN
- RD: RED / ROUGE
- BO: BRIGHT ORANGE / VIF ORANGE
- BL: BLUE / BLEU
- GY: GREY / GRIS
- GN: GREEN / VERT
- YL: YELLOW / JAUNE
- WH: WHITE / BLANC
- PR: PURPLE / POURPLE
- SB: SKY BLUE / CLAIR BLEU
- PK: PINK / ROSE



CIRCUIT DIAGRAM / DIAGRAMME DU CIRCUIT

